

**Modularna horizontalna linija  
700XP 2- korita plinska  
samostojeća friteza 15 litara**

STAVKA #: \_\_\_\_\_

MODEL # \_\_\_\_\_

NAZIV # \_\_\_\_\_

SIS # \_\_\_\_\_

AIA # \_\_\_\_\_



371071 (E7FRGH2GF0)

15+15 lt plinska samostojeća  
friteza sa 2 korita "V" oblika  
(vanjski grijači) i 2 košare.**Kratke specifikacije**

Br. stavke: \_\_\_\_\_

**Glavne značajke**

- Uređaj se montirana na podesive nogice (50 mm) izrađene od nehrđajućeg čelika.
- Duboko vučeno korito (laserski vareno) "V" oblika - hladna i grijana zona.
- Četiri visokoproduktivna 7kW grijača izrađeni od nehrđajućeg čelika sa detektorom plamena, smješteni na vanjskoj strani korita.
- Termostatska regulacija temperature ulja do maksimalnih 185°C.
- Detektor plamena na svakom plameniku.
- Termostatska zaštita od pregrijavanja dolazi kao standard na svim uređajima.
- Odvod ulja kroz ispušnik u spremnik ulja, koji je pozicioniran ispod korita, u ormariću.
- Svi glavni elementi smješteni na prednjoj strani za jednostavno održavanje.
- Piezo upaljač za dodatnu sigurnost.
- Plinski uređaji za uporabu za gradski i prirodni plin, konverzijske dizne u prilogu kao standard.
- Zaštita od vode IPx4.
- Opcijski prenosivi dodatak za nadzor kvalitete ulja (kod 9B8081) za efikasno upravljanje uljem.

**Konstrukcija**

- Unutrašnjost korita sa zaobljenim rubovima za lakše čišćenje.
- Svi vanjski paneli od nehrđajućeg čelika s površinskom obradom Scotch Brite.
- Radna ploha prešana u jednom komadu nehrđajućeg čelika debljine 1,5 mm.
- Model ima pravokutne bočne rubove kako bi se uravnotežili susjedni uređaji i izbjegle zamke nečistoća u prorezima.

**Održivost**

- Ovaj model je u skladu sa švicarskim Pravilnikom o energetskej učinkovitosti (730.02).

**Uključena dodatna oprema**

- 2 x Vrata za otvoreni ormarić PNC 206350
- 2 x Košara pune veličine za 14 PNC 921691 i 15 litara samostojeće friteze

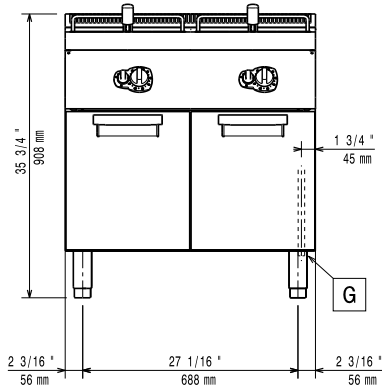
**Opcijska dodatna oprema**

- Pribor za brtvljenje spojeva PNC 206086
- Odvod plinova - promjer 150 mm PNC 206132
- Adapter za dimnjak - promjer 150 mm PNC 206133

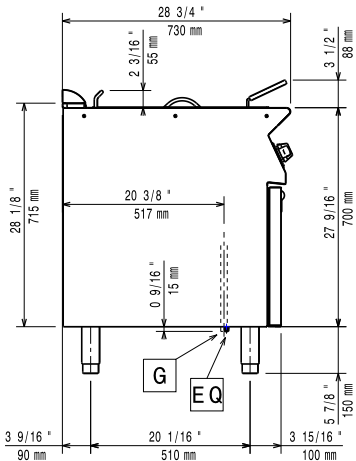
ODOBRENJE: \_\_\_\_\_

- |  |            |                          |   |            |                          |
|--|------------|--------------------------|---|------------|--------------------------|
| • Set 4 kotača - 2 zakretna sa kočnicama, obavezno se instalira nosač baze i kotači    | PNC 206135 | <input type="checkbox"/> | • Par bočnih pokrovnih panela, visina 700 mm, širina 700 mm                             | PNC 216000 | <input type="checkbox"/> |
| • Komplet noga s prirubnicama  | PNC 206136 | <input type="checkbox"/> | • Košara pune veličine za 14 i 15 litara samostojeće friteze                            | PNC 921691 | <input type="checkbox"/> |
| • Prednji sokl za ugradnju na beton - 800mm  | PNC 206148 | <input type="checkbox"/> | • Komplet od 2 košare 1/2 GN za friteze od 14 i 15 litara                               | PNC 921692 | <input type="checkbox"/> |
| • Prednji sokl za ugradnju na beton - 1000mm   | PNC 206150 | <input type="checkbox"/> | • Filtar za bazen za skupljanje ulja u fritezi za 7lt, 14lt i 15lit samostojeće friteze | PNC 921693 | <input type="checkbox"/> |
| • Prednji sokl za ugradnju na beton - 1200mm   | PNC 206151 | <input type="checkbox"/> | • Oštrice s zaobljenim krajevima za strugalo  | PNC 921694 | <input type="checkbox"/> |
| • Prednji sokl za ugradnju na beton - 1600mm   | PNC 206152 | <input type="checkbox"/> | • Šipka za čišćenje odvoda za fritezu od 15 litara                                      | PNC 921695 | <input type="checkbox"/> |
| • Prednji sokl za element od 800 mm (nije predviđen za postolje hladnjaka/zamrzivača)  | PNC 206176 | <input type="checkbox"/> | • Štitnik za prženje panirane hrane za friteze 15 litara                                | PNC 921696 | <input type="checkbox"/> |
| • Prednji sokl za element od 1000 mm (nije predviđen za postolje hladnjaka/zamrzivača) | PNC 206177 | <input type="checkbox"/> | • Regulator pritiska za plinske uređaje   | PNC 927225 | <input type="checkbox"/> |
| • Prednji sokl za element od 1200 mm (nije predviđen za postolje hladnjaka/zamrzivača) | PNC 206178 | <input type="checkbox"/> |   |            |                          |
| • Prednji sokl za element od 1600 mm (nije predviđen za postolje hladnjaka/zamrzivača) | PNC 206179 | <input type="checkbox"/> |   |            |                          |
| • Komplet 4 noge za ugradnju na beton (nisu predviđene za 900 line samostojeći grill)  | PNC 206210 | <input type="checkbox"/> |   |            |                          |
| • Taložna posuda za fritezu od 15 litara   | PNC 206235 | <input type="checkbox"/> |   |            |                          |
| • Dimnjak za elemente širine 1 modula, promjer 150 mm                                  | PNC 206246 | <input type="checkbox"/> |   |            |                          |
| • Par bočnih sokla   | PNC 206249 | <input type="checkbox"/> |   |            |                          |
| • Par bočnih sokla za ugradnju na beton  | PNC 206265 | <input type="checkbox"/> |   |            |                          |
| • Pipa za odvod ulja za 15 litarsku samostojeću fritezu                                | PNC 206301 | <input type="checkbox"/> |   |            |                          |
| • Nastavak za dimnjak 800 mm   | PNC 206304 | <input type="checkbox"/> |   |            |                          |
| • Bočni rukohvat za elemente linije 700 - Marine                                       | PNC 206307 | <input type="checkbox"/> |   |            |                          |
| • Stražnji rukohvat 800 mm - Marine  | PNC 206308 | <input type="checkbox"/> |   |            |                          |
| • Vrata za otvoreni ormarić  | PNC 206350 | <input type="checkbox"/> |   |            |                          |
| • Nosači postolja za nogice ili postolja - 800 mm (700/900)                            | PNC 206367 | <input type="checkbox"/> |   |            |                          |
| • Nosači postolja za nogice ili kotači - 1200 mm (700/900)                             | PNC 206368 | <input type="checkbox"/> |   |            |                          |
| • Nosači postolja za nogice ili kotače -1600 mm (700/900)                              | PNC 206369 | <input type="checkbox"/> |   |            |                          |
| • Nosači postolja za nogice ili kotače - 2000mm (700/900)                              | PNC 206370 | <input type="checkbox"/> |   |            |                          |
| • Stražnji panel - 800 mm (700/900)  | PNC 206374 | <input type="checkbox"/> |   |            |                          |
| • Stražnji panel 1000 mm (700/900)   | PNC 206375 | <input type="checkbox"/> |   |            |                          |
| • Stražnji panel - 1200 mm (700/900)   | PNC 206376 | <input type="checkbox"/> |   |            |                          |
| • Mrežasta rešetka za dimnjak, 400 mm, (700/900 XP)                                    | PNC 206400 | <input type="checkbox"/> |   |            |                          |
| • Set G.25.3 (NL) plinske dizne za friteze linije 900                                  | PNC 206467 | <input type="checkbox"/> |   |            |                          |

Prednja/e

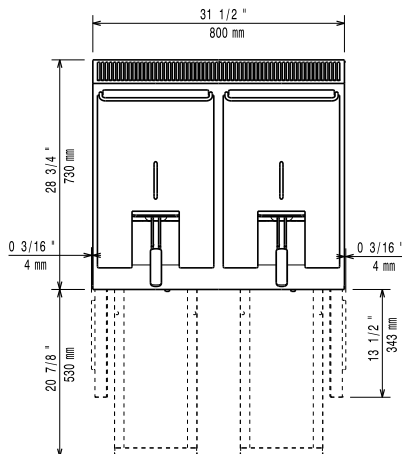


Bočna/o



EQ = Ekvipotencijalni vijak  
 G = Priključak plina

Gornja/e



### Plin

Snaga plina:

371071 (E7FRGH2GF0) 28 kW

Standardna priprema za plin: Prirodni plin G20 (20mbar)

Opcija vrste plina: LPG, prirodni plin

Ulaz plina: 1/2"

### Ključne informacije:

Korisna dimenzija korita (širina):

240 mm

Korisna dimenzija korita (visina):

505 mm

Korisna dimenzija korita (dubina):

380 mm

Kapacitet korita:

13 lt MIN; 15 lt MAX

Raspon termostata:

105 °C MIN; 185 °C MAX

Neto težina:

85 kg

Transportna težina:

98 kg

Transportna visina:

1130 mm

Transportna širina:

820 mm

Transportna dubina:

860 mm

Transportni volumen:

0.8 m<sup>3</sup>

Ukoliko se uređaj instalira iznad ili pored osjetljivog na temperaturu namještaja ili slično, sigurnosni prorez od 150mm treba biti poštivan ili instalirana termička zaštita.

Grupa certifikacije/ Vrsta

N7FG

reference:

N7FG

Grupa certifikata:

N7FG